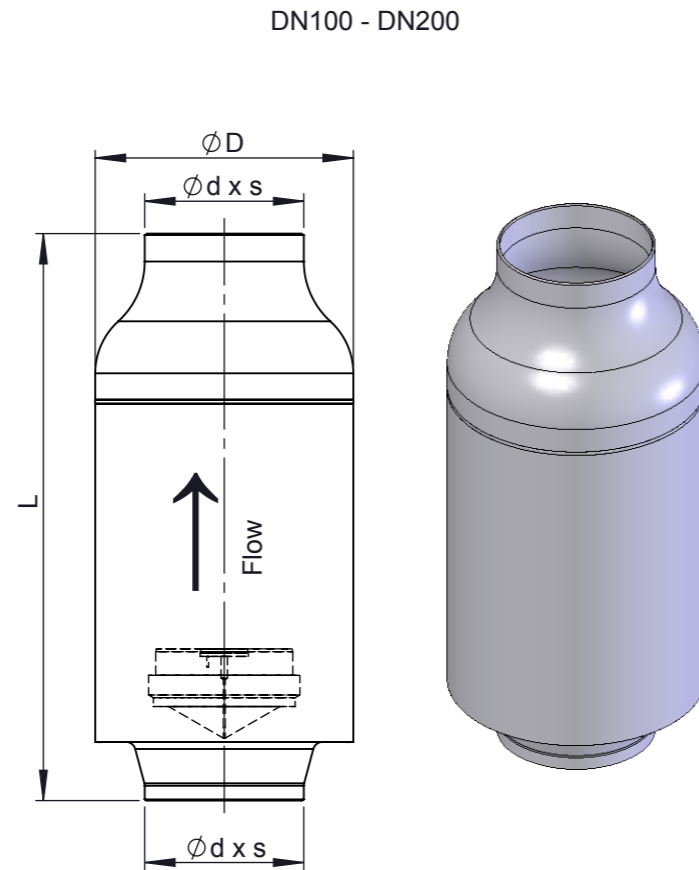
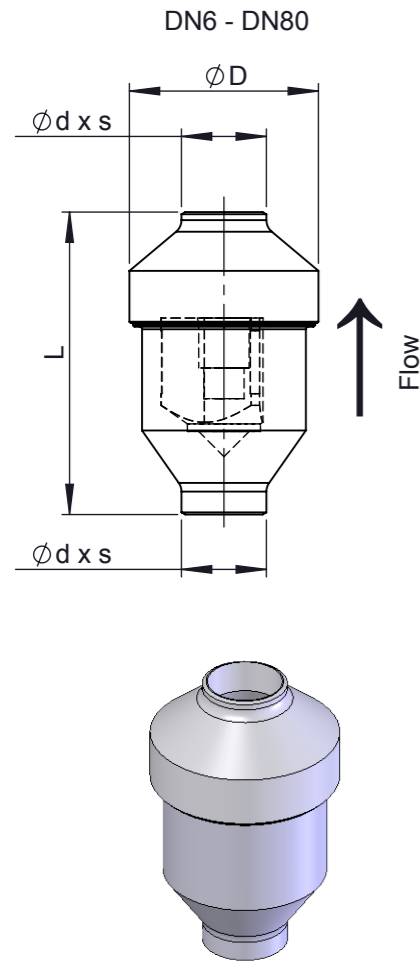
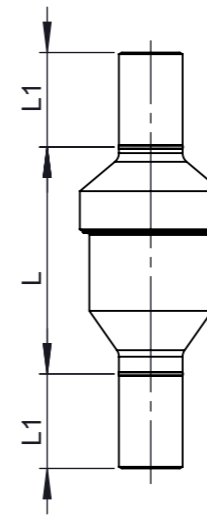


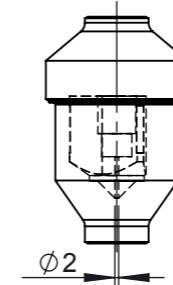
Kryo-Rückschlagventil Typ CCV / CCV-v
Cryogenic Check valve Type CCV /CCV-v



Verlängerte Anschweissenden
 extended weld
 (option)



CCV-v mit Sitz-Bypassbohrung
 zur Oszillatordämpfung
 CCV-v with Seat bypass bore
 the oscillator damping
 (option)



Technical data

- Auslegungsdruck PN (barg @ 20°C) design pressure PN (barg @ 20°C)	PN25
- Öffnungsdruck p1: cracking pressure p1:	abhängig von der Einbaulage depending on mounting position
- Betriebstemperatur min/max (K): service temperature min/max (K):	1.8...323K
- Material materials	- Einsatz und Gehäuseteile male and female part Edelstahl Klasse 316L stainless steel class 316L
	- Feder/spring 1.4401
	- Sitzdichtung/seat seal Für Druck/for pressure 0..25 bar: PE-UHMW

Prüfung, Verarbeitung und Dokumentation nach "Standard-Lieferumfang für Kryoverventile" 20041222
 Testing, finish and documentation according "Standard delivery for Cryogenic Valve" 20041222

- Optionen: - Verlängerte Anschweissenden
 - mit Flanschen
 - Gehäusematerial in 304/304L
 - mit Sitz-Bypassbohrung (CCV-v)
- option: - extended weld end
 - with flanges
 - case material in 304/304L
 - with seat bypass bore (CCV-v)

WEKA Art.-Nr. WEKA part no	DN	PN (*) = PN Gehäuseauslegung, Betriebsdruck max.25 bar PN (*) = PN body design, service pressure max.25 bar	$\phi d \times s$	ϕD	L	L1	Typical cracking pressure cp at 4.2K	kv	Directive 2014/68/EU PED conformity assessment	
									Fluid Group 1 (PN25)	
35730	6	(PN4, PN6, PN10, PN16) PN25 (PN40*)	13.0x1.5	49	70	50	23	2.5	Cat. Art.4.3 Marking: PED-Art.4.3	
33471	10		17.2x1.6	49	70			4		
33448	15		21.3x2.0	49	70			9		
34109	20		26.9x2.0	75	120		40	16		Cat. I Marking: CE
34713	25		33.7x2.0	75	120			25		
34380	32		42.4x2.0	90	150			40		
37053	40		48.3x2.0	100	165		46	64	Cat. II Marking: CE0575	
34920	50		60.3x2.0	120	200		53	100		
36627	65		76.1x2.0	144	250		34	165		
34921	80		88.9x2.6	190	300		52	255		
43741	100	114.3x2.6	169	475	52	400				
36807	125	139.7x2.6	250	~500	65	600				
37409	150	168.3x2.6	~275	~600	~44	800	Cat. III Marking: CE0575			
37422	200	(PN4, PN6, PN10, PN16), PN25	219.1x3.76	~325	~850	~42		1400		

Purchase order designation

CCV DN../PN.., 316L