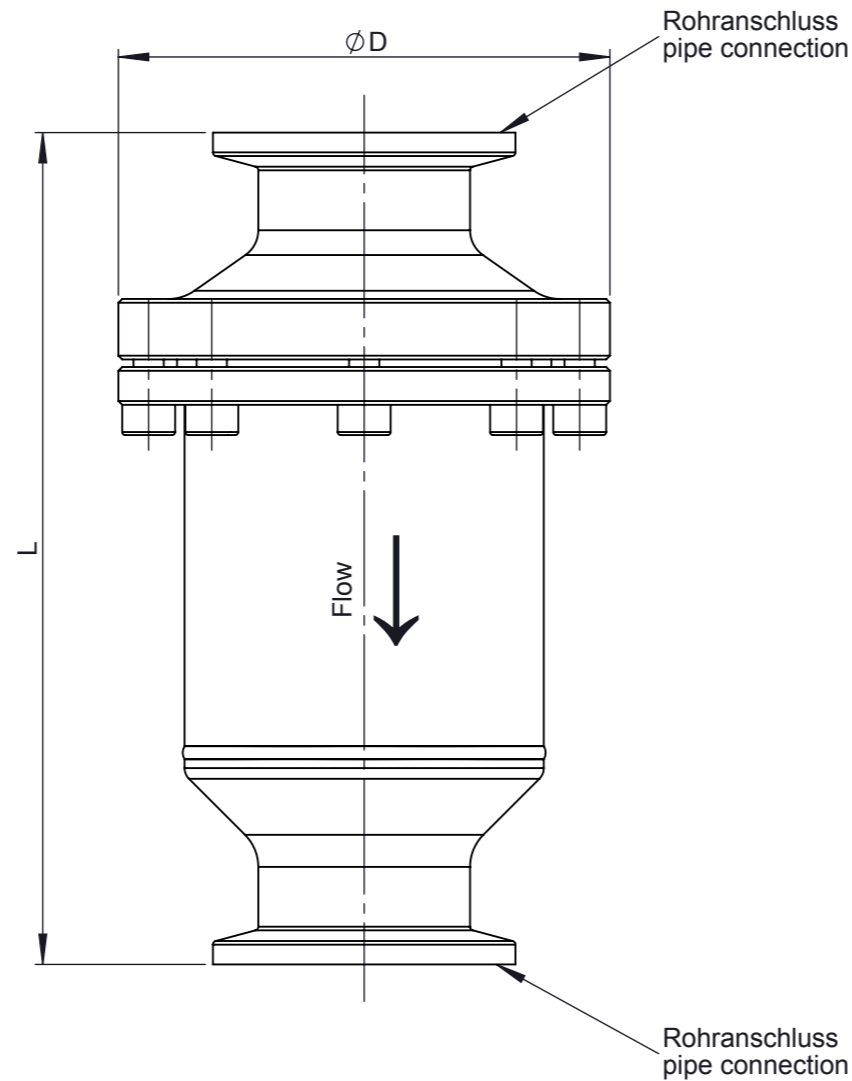
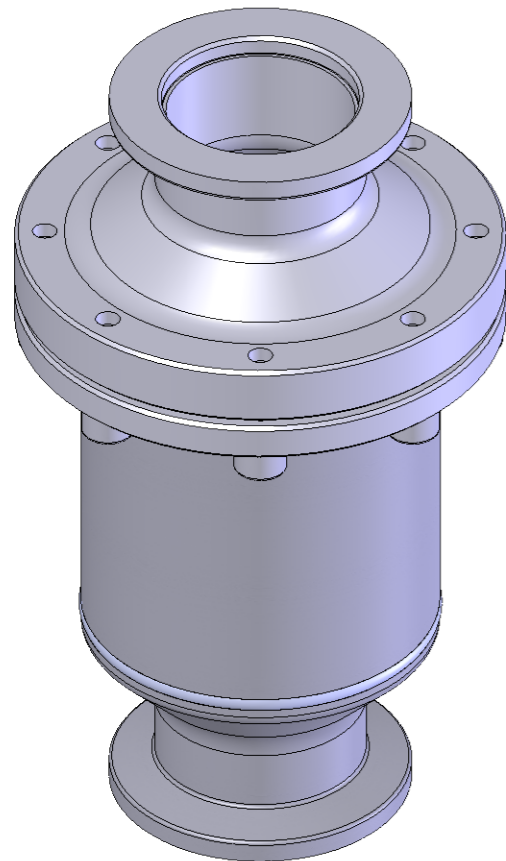


Rückschlagventil Typ ClpdV, als Rückflusssperre in Gasrückführsystemen für technische Gase
Check Valve Type ClpdV, as backflow preventer in gas recovery systems



Technical data

- für Technische Gase wie z.B. He, Ne, H ₂ , N ₂ , Ar etc. - mit tiefem Öffnungsdruck, für kleinstmöglichen Druckabfall - for Gases like He, Ne, H ₂ , N ₂ , Ar etc. - low cracking pressure, for lowest pressure drop		
- Auslegungsdruck PN (barg @ 20°C) design pressure PN (barg @ 20°C)	PN4	
- Betriebsdruck min/max (mbar bzw. barg) service pressure min/max (mbar resp. barg)	Vakuum <1*10mbar, -1...4.0barg full vacuum <1*10mbar, -1...4.0barg	
- Betriebstemperatur min/max (K): service temperature min/max (K):	-20...60°C	
- Material materials	- Einsatz und Gehäuseteile male and female part	Edelstahl Klasse 304L Stainless steel class 304L
	- Feder/spring	Edelstahl Klasse 302 Stainless steel class 302
	- Schrauben, Muttern screws, nuts	Edelstahl Klasse A2-70 Stainless steel class A2-70
	- Dichtkopf/sealing head	Alu AW7075
	- O-Ring Dichtung nach aussen o-ring seal to outside	NBR
	- O-Ring Dichtung Ventilsitz o-ring valve seat	MVQ

Prüfung, Verarbeitung und Dokumentation nach "Standard-Lieferumfang für Kryovertile" 20041222
 Testing, finish and documentation according "Standard delivery for Cryogenic Valve" 20041222

Bevorzugte Einbaulage: Stehend mit Eintritt von oben
 Preferred mounting position: vertical inlet from top

WEKA Art.-Nr. WEKA Part no	DN	PN	Rohranschluss piping connection	øD	L	Cracking pressure cp max (mbar)			freie Strömungsfläche free flow area	kv	Directive 2014/68/EU PED conformity assessment
						↓	←	↑			
43000	25	PN4	KF DN25 ISO 2861	65	110	<10.0			>450	>22	Cat. Art.4.3 Marking: PED-Art.4.3
43997	40		KF DN40 ISO 2861	110	130				>1250	>63	
43482	50		KF DN50 ISO 2861	110	140				>1960	>98	

Bestellbezeichnung/Purchase order designation

ClpdV DN../PN.., 316L