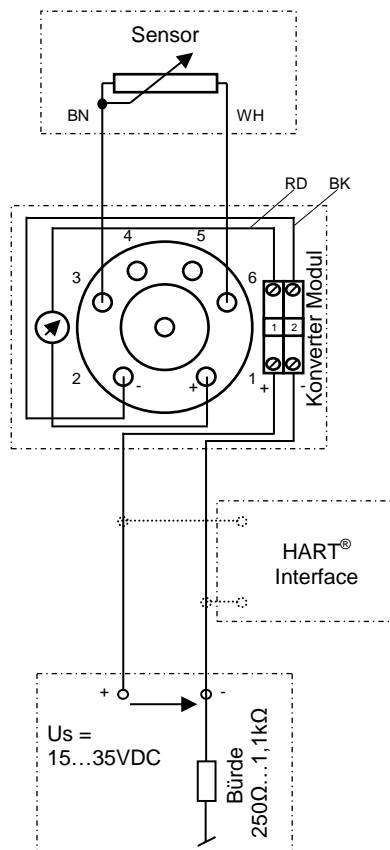
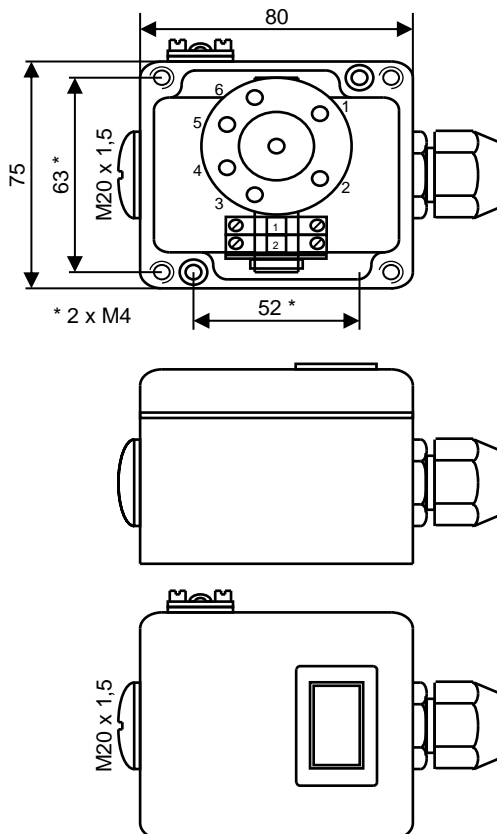


Anschlussschema



Massbild



Funktion:

**HART® Konverter Modul mit 4...20mA Stromausgang und digitaler Anzeige für Kombination mit Messwertgeber
29710-R-010-xx und 29710-R-W-010-xx**

Der am Standrohr befestigte Messwertgeber liefert ein Widerstandssignal analog zur Füllstandshöhe. Das Konverter Modul wertet dieses Widerstandssignal aus und wandelt es in ein 4...20mA Signal um, welches auf einer im Klemmenkasten eingebauten digitalen Anzeige angezeigt wird. Über das HART®-Protokoll ist dann die Einstellung des Nullpunkts und des Messbereichs möglich. Um den Betriebstemperaturbereich des Transmitters zu gewährleisten kann es notwendig werden die Einheit vom Niveauanzeiger zu distanzieren (max. 10m).

Bestellbezeichnung

40038

Auflösung

siehe [29710-R-010-xx](#) [29710-R-W-010-xx](#)

Abmessungen

80 x 75 x 57mm

Kundenanschluss

Innengewinde M20 x 1,5

Befestigung

52 x 63mm, 2 Schrauben M4 auf Halblech (860528) am Niveauanzeiger oder lose zum Selbstanbau

Technische Daten

Versorgungsspannung	15 ... 35VDC
Spannungsabfall	14VDC
Isolationsspannung	Test = 1.5kVAC; Betrieb = 50VAC
Kommunikation	Loop Link 5905 & HART®
Stromausgang	4 ... 20mA
Digitale Anzeige	4 digit LCD, Anzeigewert in % \pm 4...20mA
Aktualisierungszeit	440ms
Sensorfehlanzeige	3.5mA oder 23mA (programmierbar)
Eingangswerte	min. 0Ω bis max. 7000Ω
minimale Spanne	min. 25Ω
Leitungswiderstand pro Leiter	max. 5Ω
Sensorstrom	0.2mA, nominal
Basisgenauigkeit	\leq +/- 0,1Ω
Temperaturkoeffizient	\leq +/- 5mΩ / °C
Nullpunktverschiebung	Max. 50% des gewählten Maximalwerts

Betriebstemperaturen

Mediumtemperatur	29710-R-010-xx	-50°C ... +150°C
	29710-R-W-010-xx	-50°C ... +350°C
Umgebungstemperatur (Ta)		0°C ... +50°C
Einsatzbereich	(am VLI montiert)	0°C ... +50°C
	(vom VLI entfernt)	< 0°C / > +50°C

Schutzart

IP65 (EN60529)

Materialien

Gehäuse	Alu: blau, mit Potentialausgleichsanschluss
Digitale Anzeige	Kunststoff: schwarz
	Display schwarz&grün
Kabelverschraubung	PA: grau, M20x1,5
- Dichtung	Perbunan (NBR)
- für Kabel	Ø 3 ... 7mm, max. 2 x 1mm ²
Typenschild	Polyester: silber, schwarz bedruckt