

Funktion: Messwertgeber Ex i mit ATEX/IECEx Zertifikat für WEKA-Niveauanzeiger für Mediumtemperaturen ≤ 150°C

Der Messwertgeber wird aussen am Standrohr gegenüber der Anzeigeschiene angebracht (siehe Datenblatt 20010501). Der Schwimmermagnet betätigt bei Niveauänderungen die Reedkontakte im Messwertgeber, worauf sich der Widerstandswert verändert. Die Stromspeisung bewirkt definierte Spannungsänderungen am Ausgang, welche direkt zur Anzeige gebracht werden. Eine Messbereichsüberschreitung nach oben wird durch einen Sprung im Ausgangssignal von 115% angezeigt. Der Messwertgeber darf in Zone 1, 2, 21 und 22 für die Gasgruppen IIA, IIB, IIC, IIIA, IIIB und IIIC eingesetzt werden. Der Messwertgeber muss mit einem bescheinigten zugehörigen Betriebsmittel (z.B. Zenerbarriere) betrieben werden, das im Nicht-Ex-Bereich errichtet wird und die unten aufgeführten Höchstwerte (inkl. Kabel) sicherstellt. Das Metallgehäuse muss mit dem Potentialausgleichsleiter verbunden werden.

Zertifikat



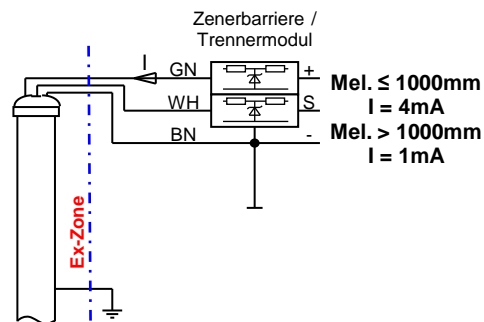
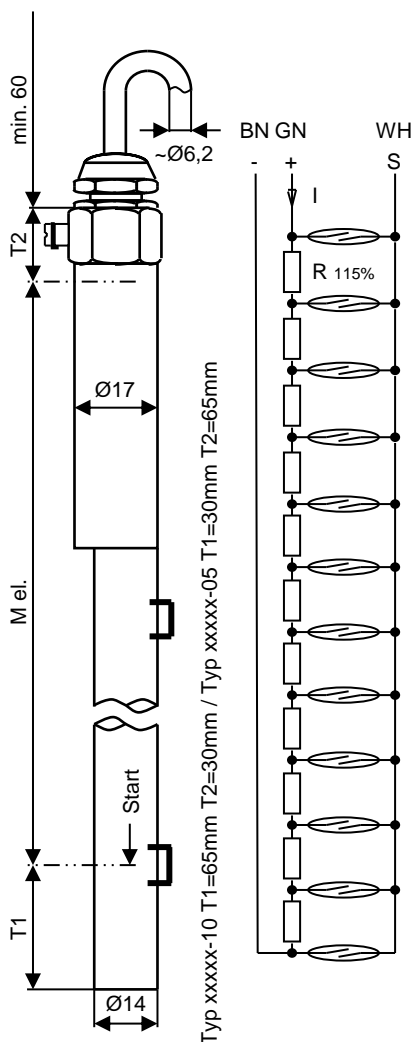
II 2 G Ex ia IIC T4 Gb
II 2 D Ex ia IIIC T115°C Db

SEV 17 ATEX 0104
IECEx SEV 17.0001

Massbild

Ersatzschaltbild

Anschlussschema



Bestellbezeichnung:
[Details siehe Seite 2](#)

29710-NI-10 10mm Auflösung
29710-NI-05 5mm Auflösung
M el. = Messlänge in mm

Auflösung
Rohr
Messlänge "M el."

29710-NI-10 29710-NI-05
10mm 5mm
Ø 14 / 10 Ø 17 / 14
200mm (min.) ... 4000mm (max.)

Speisung (Strom)

M el. ≤ 1000mm I = 4mA
M el. > 1000mm I = 1mA

Betriebstemperaturen

Mediumtemperatur	Umgebungstemperatur	Temperaturklasse
-50°C...+150°C	-50°C...+50°C	T4 (115°C)

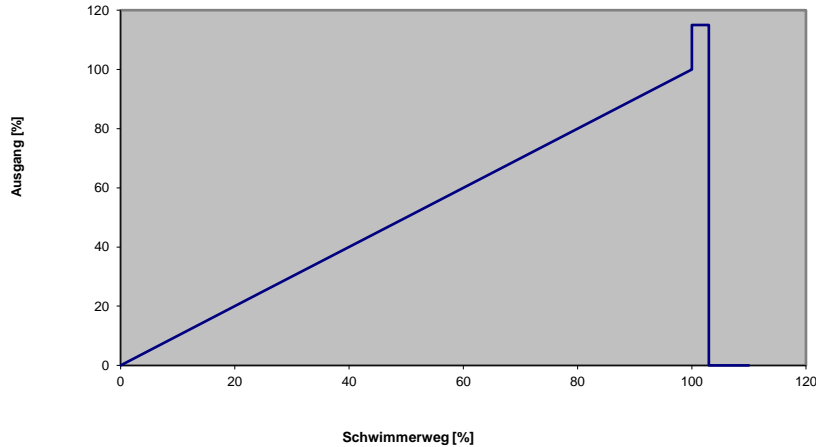
Für brennbare Stäube (D) ist die max. Mediumtemperatur statt der Oberflächentemperatur zu berücksichtigen.

Schutzart

IP68 - 10bar (EN60529)

Signalausgang

- Bei $R = 10\Omega$ und $I = 1\text{mA}$
10mV pro Schritt Für 29710-NI-10 ein Schritt = 1cm und für 29710-NI-05 ein Schritt = 5mm
- Bei $R = 10\Omega$ und $I = 4\text{mA}$
40mV pro Schritt Für 29710-NI-10 ein Schritt = 1cm und für 29710-NI-05 ein Schritt = 5mm

**Materialien**

Gehäuse (Rohr)	Edelstahl 316 / 316L
Kabelverschraubung	Messing, vernickelt
- Dichtung	PA / NBR
Kabel (Standard 5m)	Silikon, rot, 3 x 0,5mm ² , Ø ~6,2mm, weitgehend öl- und benzinbeständig, halogenfrei
Typenschild	Edelstahl, gelasert

**Elektrische Kenndaten**

$U_{\text{max}} = 15\text{VDC}$
 $I_{\text{max}} = 4\text{mA}$

Sicherheitstechnische Kenndaten

$U_i = \text{max. } 22,6\text{V}$
 $I_i = \text{max. } 160\text{mA}$
 $P_i = \text{max. } 900\text{mW}$
 $C_i \approx 0$
 $L_i \approx 0$

Befestigung

Bei Bestellung von Niveauanzeiger mit Messwertgeber sind die Schlauchschellen im Lieferumfang enthalten.

Bei Bestellung von einzelnen Messwertgebern werden die Schlauchschellen nicht mitgeliefert. Diese müssen separat bestellt werden.

Bei Bestellung der Schlauchschellen muss der Rohrdurchmesser angegeben werden.

Für Rohrdurchmesser	30...40mm	Artikelnr.	80648
Für Rohrdurchmesser	40...57mm und 57...80mm	Artikelnr.	84043

Anmerkung

Für den Anbau beachten Sie bitte das Datenblatt 20010501.

Das Gerät ist wartungsfrei. Reparaturen sind unzulässig.

Das Kabel ist fest zu verlegen.

Die entsprechenden Zertifikate finden Sie unter www.weka-ag.ch Diese sind zusätzlich zu beachten.