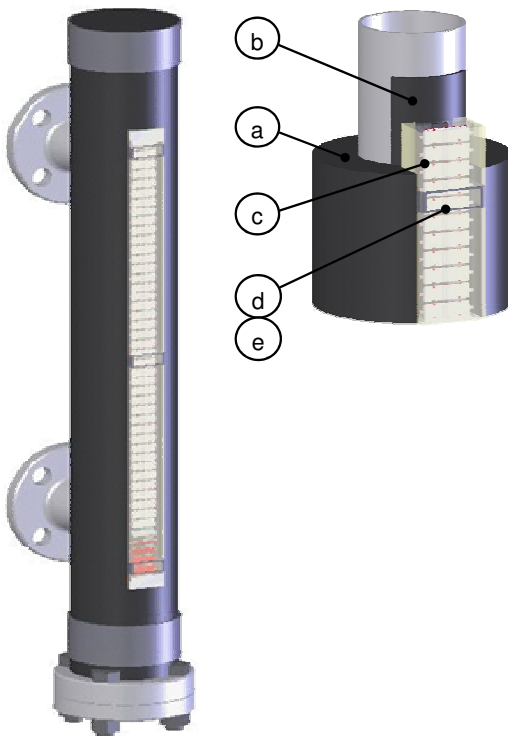


10 Einlagige Isolation



Ausführungen möglich für:

- Standard-Anzeiger (23614, 34300, 32755)
- Hochdruck-Anzeiger (36800, 26411, 25683, 32806)
- Petro-Anzeiger
- Kunststoff-Anzeiger
- Übertankanzeiger (basierend auf 23614)

Technische Angaben:

- Mediumstemperatur 1*) -40 ... +120 °C
- Temperaturdifferenz ΔT 2*) siehe Diagramm
- Relative Luftfeuchte siehe Diagramm
- Umgebungstemperatur -40 ... +90 °C

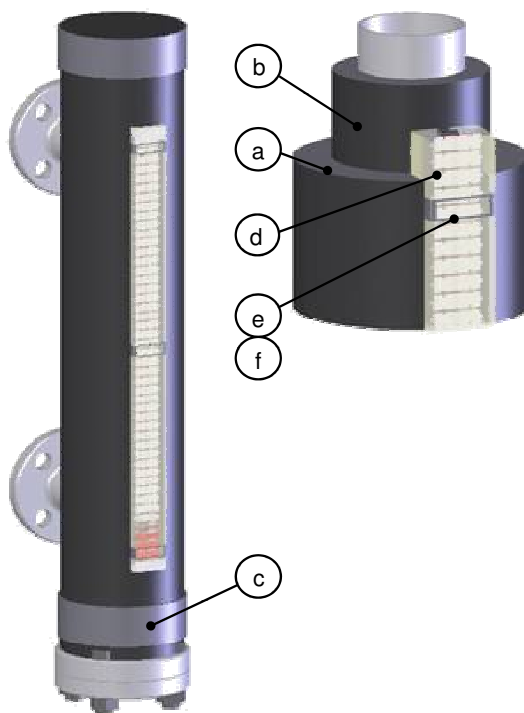
Werkstoffe/Art.-Nr.:

a Isolation 3*)	synth. Kautschuk	diverse
b Band (3xM+0,8m)	synth. Kautschuk	83174
c Schutzschlauch	Polyolefin	80769
d Bügel	304	36625
e Schlauchschelle 5*)	304	diverse

Bestellbezeichnung:

20060307/10

20 Zweilagige Isolation



Ausführungen möglich für:

- Standard-Anzeiger (23614, 34300, 32755)
- Hochdruck-Anzeiger (36800, 26411, 25683, 32806)
- Petro-Anzeiger
- Kunststoff-Anzeiger
- Übertankanzeiger (basierend auf 23614)

Technische Angaben:

- Mediumstemperatur 1*) -40 ... +120 °C
- Temperaturdifferenz ΔT 2*) siehe Diagramm
- Relative Luftfeuchte siehe Diagramm
- Umgebungstemperatur -40 ... +90 °C

Werkstoffe/Art.-Nr.:

a Isolation 3*)	synth. Kautschuk	diverse
b Zwischenisolation 4*)	synth. Kautschuk	diverse
c Band (3xM+0,8m)	synth. Kautschuk	83174
d Schutzschlauch	Polyolefin	80769
e Bügel	304	36625
f Schlauchschelle 5*)	304	diverse

Bestellbezeichnung:

20060307/20

Erläuterungen:

- 1*) Temperatur der Flüssigkeit im VLI, wird durch den Temperaturbereich der Anbauteile (Schalter, Transmitter, usw.) z.T. eingeschränkt
- 2*) Temperaturdifferenz zwischen Betriebs- und Umgebungstemperatur
- 3*) Isolation (Dicke s=19mm) für unterschiedliche Standrohr-Ø verfügbar
- 4*) Zwischenisolation (Dicke s=13mm) nur für doppelte Isolation erforderlich
- 5*) Verschiedene Schlauchschellen für unterschiedliche Standrohr-Ø verfügbar
(für 20060307/20 ist der Abstand der Schlauchschellen auf max. 30cm reduziert, da sich die Anzeigeschiene sonst verbiegen kann.)