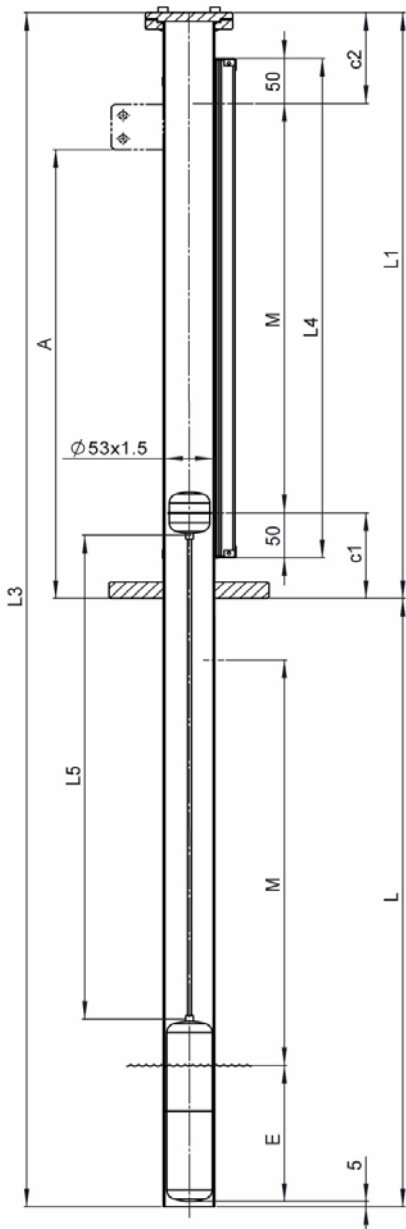


# Top of Tank Line, SS

Typ: 25270/28

Das Design entspricht DGRL 2014/68/EU und den harmonisierten Standards



### Bestelldaten

Kunde:  
Kundenbestellnummer:  
Anzahl:

Projekt:   
Tag Nr.:

### Betriebsdaten

Flüssigkeit:  
Dichte:  $\geq 0.55\text{g/cm}^3 @ L5=500$  g/cm3:  
Viskosität:  $\leq 600\text{cSt}$  cSt:  
Betriebsdruck: max. 28bar(g)@20°C \*1) bar(g):  
Berechnungsdruck: " bar(g):  
Betriebstemperatur: -40°C ... +400°C \*1) °C:  
Berechnungstemperatur: " °C:  
Dichtung Servicanschluss oben: NBR / PTFE / Graphit

### Prozess Anschlüsse

#### Anschlussflansch EN1092-1:2013

- EN1092-1/01 A/DN50/PN40/316L  
- Form A : ohne Dichtleiste

#### Spezielle Flansch Ausführung

#### Anschlussflansch ASME B16.5:2013

- ANSI/ASME B16.5 / 2" class 300 RFSF  
- RF SF: mit Dichtleiste

### Dimensionen:

Tanktiefe L  
Länge L1 (M + 245 mm)  
C1  
C2  
Messlänge M (L - 200 mm)  
Länge L4 (M + 100 mm)  
Verb.Rohr-Länge L5  
Eintauchtiefe E

	Standard	Spezial	
Länge L1	0		
C1	95		
C2	150		
Messlänge M	0	0	
Länge L4	0	0	
Verb.Rohr-Länge L5	0	0	
Eintauchtiefe E	-	-	-

### Design und Werkstoffe

Schwimmergehäuse: 316&316L

Schwimmer:

Magnetträger:

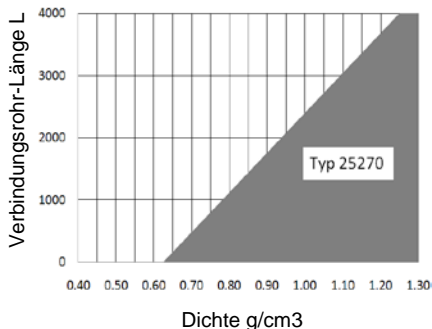
### Anzeigeschiene

PC, IP65 (<150°C)  
PC, IP68, Schutzgas (<150°C)  
Al/PC, IP54 (<250°C)  
Al/Glas, IP54 (<400°C)  
316L, IP67 (<250°C)  
316L, IP67 (<400°C)  
Spezial Ausführung

Flügel:	Nr.:	Standard
rot-silber	34837	<input type="checkbox"/>
rot-silber	41008	<input type="checkbox"/>
rot-silber	34560	<input type="checkbox"/>
schwarz-silber	37100	<input type="checkbox"/>
rot-silber	42403	<input type="checkbox"/>
schwarz-silber	42404	<input type="checkbox"/>
<input type="text"/>	<input type="text"/>	<input type="checkbox"/>

### Schwimmer Auslauf unten / oben:

C1: 95  
C2: 150



### Extras (siehe Montageanleitung: 20010501)

Befestigungslasche Nr. 26936:

Magnet-Schalter:

Messwertgeber:

Elektrische Messlänge:

Konverter:

Weitere Extras:

Mass "A" [mm]:   
Anzahl:  Typ:   
Auflösung [mm]:  Typ:   
Mel. [mm]:   
Typ:

### Werkstoffnachweis und Zertifikate

EN10204:2004-3.1 wichtige drucktragende Teile gemäss DGRL

### Spezial Ausführungen & Bemerkungen

### Bemerkungen:

\*1) Siehe Druck-Temperatur-Diagramm. Die niedrigste Kurve eines Anschlussflansches oder Schwimmerkammer bestimmt den Einsatzbereich. Der Prüfdruck wird gemäss WEKA Anweisung WEKA AW 2.1.2. berechnet

Alle angegebenen Masse sind in mm und gelten nur für die ToT Standardausführungen.