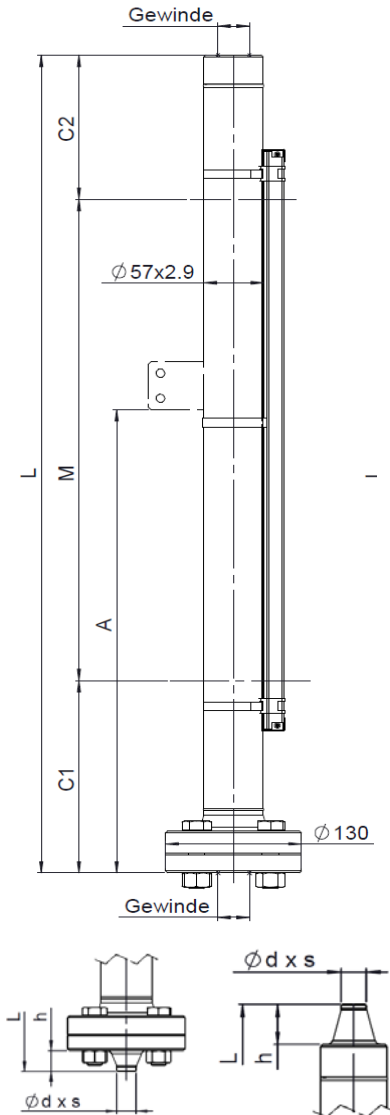


Hochdruck - 80

Typ: 36800-A

Das Design entspricht PED 2014/68/EU und den harmonisierten Standards



Schwimmer Auslauf unten/oben:

Standard C1: 200 C2: 150
 C1 & C2 kürzer oder länger, falls ausserhalb des Standardbereichs oder mit Dämpfungsfedern

Bestelldaten:

Kunde: Projekt:
 Kundenbestellnummer:
 Anzahl: Tag nr.:

Betriebsdaten

Flüssigkeit:
 Dichte: $\geq 0.55\text{g/cm}^3$ g/cm³:
 Viskosität: $\leq 600\text{cSt}$ cSt:
 Betriebsdruck: max. 80bar(g) @ 20°C *1) bar(g):
 Berechnungsdruck: " bar(g):
 Betriebstemperatur: -80°C ... 400°C *1) °C:
 Berechnungstemperatur: " °C:
 Anschlusslänge "L": max. 5800mm (einteilige Ausf.) mm:

Design und Werkstoffe:

Standard Ausführung:
 Schwimmergehäuse: 316&316L
 Schwimmer: Ti-alloy Typ nr.:

Schrauben und Muttern in A2-70 (AISI 304) für Betriebstemp. -80°C ... +400°C

Dämpfungsfeder, 1.4401 Nr.: 27399 oben unten
 Dichtung: Graphit mit Streckmetalleinlage in SS 316/316L ($\leq 400^\circ\text{C}$) Standard
 Spiraldichtung in Graphit & 316 ($\leq 400^\circ\text{C}$)

Prozess Anschlüsse:

- Innengewinde gemäss ISO7-1 resp. ISO 228-1, ohne Stopfen Rp1/2" resp. G1/2":
- Innengewinde gemäss ISO7-1 resp. ISO 228-1, ohne Stopfen Rp3/4" resp. G3/4":
- Innengewinde gemäss ISO7-1 resp. ISO 228-1, ohne Stopfen Rp1" resp. G1":
- Innengewinde gemäss ANSI, ohne Stopfen NPT 1/2":
- Innengewinde gemäss ANSI, ohne Stopfen NPT 3/4":
- Innengewinde gemäss ANSI, ohne Stopfen NPT 1":
- Schweissenden gemäss ISO/EN; 21.3 x 2.0mm; h = 25mm DN15:
- Schweissenden gemäss ISO/EN; 26.9 x 2.6mm; h = 26mm DN20:
- Schweissenden gemäss ISO/EN; 33.7 x 2.6mm; h = 34mm DN25:
- Schweissenden gemäss ANSI B.36.10; 21.34 x 2.77mm; h = 38mm 1/2" (Sch40):
- Schweissenden gemäss ANSI B.36.10; 26.67 x 2.87mm; h = 41.5mm 3/4" (Sch40):
- Schweissenden gemäss ANSI B.36.10; 33.40 x 3.38mm; h = 44.5mm 1" (Sch40):

Andere Anschlüsse

Anzeigeschiene:

PC, IP65 (<150°C)	Flügel: rot-silber	Nr.: 34837	Standard	<input type="checkbox"/>
PC, IP68, Schutzgas ($\leq 150^\circ\text{C}$)	Flügel: rot-silber	Nr.: 41008		<input type="checkbox"/>
Al/PC, IP54 (<250°C)	Flügel: rot-silber	Nr.: 34560		<input type="checkbox"/>
Al/Glas, IP54 (<400°C)	Flügel: schwarz-silber	Nr.: 37100		<input type="checkbox"/>
316L, IP67 (<250°C)	Flügel: rot-silber	Nr.: 42403		<input type="checkbox"/>
316L, IP67 (<400°C)	Flügel: schwarz-silber	Nr.: 42404		<input type="checkbox"/>
Spezial	Flügel: <input type="text"/>	Nr.: <input type="text"/>		<input type="checkbox"/>

Extras (siehe Montageanleitung Spez. 20010501)

Befestigungsglasche Nr. 26936: Mass "A" [mm]:
 Magnet-Schalter: Anzahl: Typ:
 Messwertgeber: Auflösung [mm]: 5 / 10 Typ:
 Messlänge elektrisch Mel. [mm]:
 Konverter: Typ:
 Weitere Extras:

Werkstoffnachweis und Zertifikate:

EN10204:2004-3.1 wichtige drucktragende Teile gemäss DGRL

Spezielle Ausführung, Bemerkungen:

Bemerkungen:

*1) Siehe Drucktemperaturkurve! Die niedrigste Druck-Temperaturkurve eines Anschlussflansches oder Bauteiles bestimmt den Einsatzbereich!
 Der Prüfdruck wird gemäss WEKA Anweisung WEKA AW 2.1.2. berechnet!

Alle angegebenen Masse sind in mm. Alle Masse gelten für die VLI Standardausführungen.