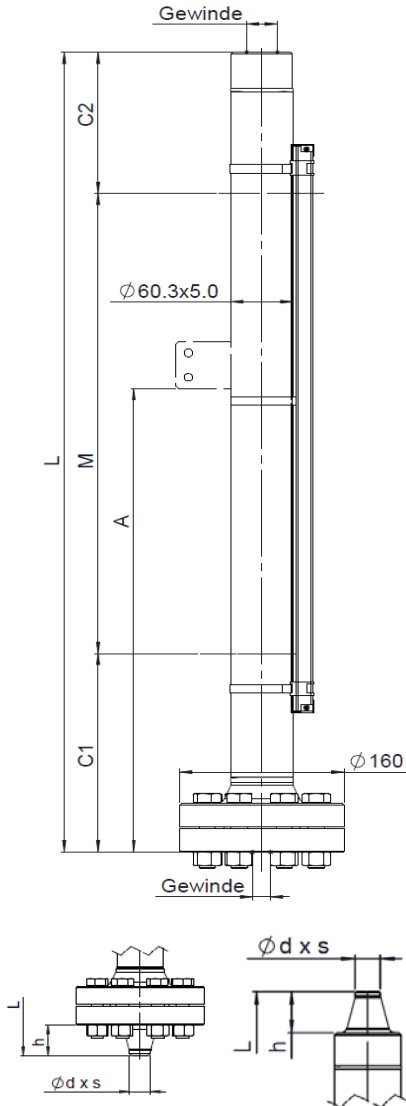


Hochdruck - 200

Typ: 32806-A

Das Design entspricht PED 2014/68/EU und den harmonisierten Standards



Schwimmer Auslauf unten/oben:

	C1:	C2:
Standard	205	155
C1 & C2 kürzer oder länger, falls ausserhalb des Standardbereichs oder mit Dämpfungsfedern		

Bestelldaten:

Kunde:		Projekt:	
Kundenbestellnummer:			
Anzahl:		Tag nr.:	

Betriebsdaten

Flüssigkeit:			
Dichte:	≥ 0.7g/cm ³	g/cm ³ :	
Viskosität:	≤ 600cSt	cSt:	
Betriebsdruck:	max. 200bar(g) @ 20°C *1)	bar(g):	
Berechnungsdruck:	"	bar(g):	
Betriebstemperatur:	-80°C ... 400°C *1)	°C:	
Berechnungstemperatur:	"	°C:	
Anschlusslänge "L":	max. 5800mm (einteilige Ausf.)	mm:	

Design und Werkstoffe:

Standard Ausführung:		
Schwimmergehäuse:	316&316L	
Schwimmer:	Ti-alloy	Typ nr.:

Schrauben und Muttern in A2-70 (AISI 304) für Betriebstemp. -80°C ... +400°C

Dämpfungsfeder, 1.4401	Nr.: 27399	oben <input type="checkbox"/>	unten <input type="checkbox"/>
Dichtung:	Graphit mit Streckmetalleinlage in SS 316/316L (≤ 400°C)	Standard <input type="checkbox"/>	
	Spiraldichtung in Graphit & 316 (≤ 400°C)	<input type="checkbox"/>	

Prozess Anschlüsse:

- Innengewinde gemäss ISO7-1 resp. ISO 228-1, ohne Stopfen	Rp1/2" resp. G1/2" :	<input type="checkbox"/>
- Innengewinde gemäss ISO7-1 resp. ISO 228-1, ohne Stopfen	Rp3/4" resp. G3/4" :	<input type="checkbox"/>
- Innengewinde gemäss ISO7-1 resp. ISO 228-1, ohne Stopfen	Rp1" resp. G1" :	<input type="checkbox"/>
- Innengewinde gemäss ANSI, ohne Stopfen	NPT 1/2" :	<input type="checkbox"/>
- Innengewinde gemäss ANSI, ohne Stopfen	NPT 3/4" :	<input type="checkbox"/>
- Innengewinde gemäss ANSI, ohne Stopfen	NPT 1" :	<input type="checkbox"/>
- Schweissenden gemäss ISO/EN; 21.3 x 2.6mm; h = 34mm	DN15:	<input type="checkbox"/>
- Schweissenden gemäss ISO/EN; 33.7 x 3.6mm; h = 37mm	DN25:	<input type="checkbox"/>
- Schweissenden gemäss ANSI B.36.10; 21.34 x 3.73mm; h = 37.8mm	1/2" (Sch80):	<input type="checkbox"/>
- Schweissenden gemäss ANSI B.36.10; 26.67 x 3.91mm; h = 44.5mm	3/4" (Sch80):	<input type="checkbox"/>
- Schweissenden gemäss ANSI B.36.10; 33.40 x 4.55mm; h = 44.5mm	1" (Sch80):	<input type="checkbox"/>

Andere Anschlüsse

--

Anzeigeschiene:

PC, IP65 (<150°C)	Flügel: rot-silber	Nr.: 34837	Standard <input type="checkbox"/>
PC, IP68, Schutzgas (≤ 150°C)	Flügel: rot-silber	Nr.: 41008	<input type="checkbox"/>
Al/PC, IP54 (<250°C)	Flügel: rot-silber	Nr.: 34560	<input type="checkbox"/>
Al/Glas, IP54 (<400°C)	Flügel: schwarz-silber	Nr.: 37100	<input type="checkbox"/>
316L, IP67 (<250°C)	Flügel: rot-silber	Nr.: 42403	<input type="checkbox"/>
316L, IP67 (<400°C)	Flügel: schwarz-silber	Nr.: 42404	<input type="checkbox"/>
Spezial	Flügel: <input type="text"/>	Nr.: <input type="text"/>	<input type="checkbox"/>

Extras (siehe Montageanleitung Spez. 20010501)

Befestigungsglasche Nr. 26936:	Mass "A" [mm]:	<input type="text"/>
Magnet-Schalter:	Anzahl:	<input type="text"/>
Messwertgeber:	Auflösung [mm]:	5 / 10
	Messlänge elektrisch Mel. [mm]:	<input type="text"/>
Konverter:	Typ:	<input type="text"/>
Weitere Extras:	<input type="text"/>	

Werkstoffnachweis und Zertifikate:

EN10204:2004-3.1 wichtige drucktragende Teile gemäss DGRL

Spezielle Ausführung, Bemerkungen:

<input type="text"/>

Bemerkungen:

*1) Siehe Drucktemperaturkurve! Die niedrigste Druck-Temperaturkurve eines Anschlussflansches oder Bauteiles bestimmt den Einsatzbereich!
Der Prüfdruck wird gemäss WEKA Anweisung WEKA AW 2.1.2. berechnet!

Alle angegebenen Masse sind in mm. Alle Masse gelten für die VLI Standardausführungen.