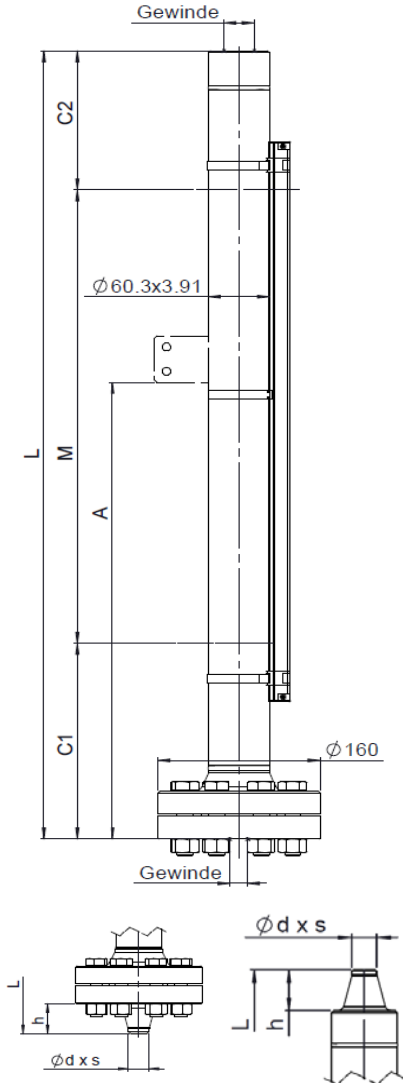


Hochdruck - 150

Typ: 25683-A

Das Design entspricht PED 2014/68/EU und den harmonisierten Standards



Schwimmer Auslauf unten/oben:

	C1:	C2:
Standard	200	150
C1 & C2 kürzer oder länger, falls ausserhalb des Standardbereichs oder mit Dämpfungsfedern		

Bestelldaten:

Kunde:		Projekt:	
Kundenbestellnummer:			
Anzahl:		Tag nr.:	

Betriebsdaten

Flüssigkeit:			
Dichte:	$\geq 0.7 \text{ g/cm}^3$	g/cm ³ :	
Viskosität:	$\leq 600 \text{ cSt}$	cSt:	
Betriebsdruck:	max. 150bar(g) @ 20°C *1)	bar(g):	
Berechnungsdruck:	"	bar(g):	
Betriebstemperatur:	-80°C ... 400°C *1)	°C:	
Berechnungstemperatur:	"	°C:	
Anschlusslänge "L":	max. 5800mm (einteilige Ausf.)	mm:	

Design und Werkstoffe:

Standard Ausführung:	
Schwimmergehäuse:	316&316L
Schwimmer:	Ti-alloy
Typ nr.:	

Schrauben und Muttern in A2-70 (AISI 304) für Betriebstemp. -80°C ... +400°C

Dämpfungsfeder, 1.4401	Nr.: 27399	oben <input type="checkbox"/>	unten <input type="checkbox"/>
Dichtung:	Graphit mit Streckmetalleinlage in SS 316/316L ($\leq 400^\circ\text{C}$)	Standard <input type="checkbox"/>	
	Spiraldichtung in Graphit & 316 ($\leq 400^\circ\text{C}$)	<input type="checkbox"/>	

Prozess Anschlüsse:

- Innengewinde gemäss ISO7-1 resp. ISO 228-1, ohne Stopfen Rp1/2" resp. **G1/2"**:
- Innengewinde gemäss ISO7-1 resp. ISO 228-1, ohne Stopfen Rp3/4" resp. **G3/4"**:
- Innengewinde gemäss ISO7-1 resp. ISO 228-1, ohne Stopfen Rp1" resp. **G1"**:
- Innengewinde gemäss ANSI, ohne Stopfen **NPT 1/2"**:
- Innengewinde gemäss ANSI, ohne Stopfen **NPT 3/4"**:
- Innengewinde gemäss ANSI, ohne Stopfen **NPT 1"**:
- Schweißenden gemäss ISO/EN; 21.3 x 2.0mm; h = 25mm DN15:
- Schweißenden gemäss ISO/EN; 26.9 x 2.6mm; h = 26mm DN20:
- Schweißenden gemäss ISO/EN; 33.7 x 2.6mm; h = 34mm DN25:
- Schweißenden gemäss ANSI B.36.10; 21.34 x 2.77mm; h = 38mm 1/2" (Sch40):
- Schweißenden gemäss ANSI B.36.10; 26.67 x 2.87mm; h = 41.5mm 3/4" (Sch40):
- Schweißenden gemäss ANSI B.36.10; 33.40 x 3.38mm; h = 44.5mm 1" (Sch40):

Andere Anschlüsse

--

Anzeigeschiene:

PC, IP65 (<150°C)	Flügel: rot-silber	Nr.: 34837	Standard <input type="checkbox"/>
PC, IP68, Schutzgas ($\leq 150^\circ\text{C}$)	Flügel: rot-silber	Nr.: 41008	<input type="checkbox"/>
Al/PC, IP54 (<250°C)	Flügel: rot-silber	Nr.: 34560	<input type="checkbox"/>
Al/Glas, IP54 (<400°C)	Flügel: schwarz-silber	Nr.: 37100	<input type="checkbox"/>
316L, IP67 (<250°C)	Flügel: rot-silber	Nr.: 42403	<input type="checkbox"/>
316L, IP67 (<400°C)	Flügel: schwarz-silber	Nr.: 42404	<input type="checkbox"/>
Spezial	Flügel: <input type="text"/>	Nr.: <input type="text"/>	<input type="checkbox"/>

Extras (siehe Montageanleitung Spez. 20010501)

Befestigungsglasche Nr. 26936:	Mass "A" [mm]:	<input type="text"/>
Magnet-Schalter:	Anzahl:	<input type="text"/>
Messwertgeber:	Auflösung [mm]:	5 / 10
	Messlänge elektrisch Mel. [mm]:	<input type="text"/>
Konverter:	Typ:	<input type="text"/>
Weitere Extras:	<input type="text"/>	

Werkstoffnachweis und Zertifikate:

EN10204:2004-3.1 wichtige drucktragende Teile gemäss DGRL	<input type="checkbox"/>
---	--------------------------

Spezielle Ausführung,

Bemerkungen:	<input type="text"/>
--------------	----------------------

Bemerkungen:

*1) Siehe Drucktemperaturkurve! Die niedrigste Druck-Temperaturkurve eines Anschlussflansches oder Bauteiles bestimmt den Einsatzbereich!
Der Prüfdruck wird gemäss WEKA Anweisung WEKA AW 2.1.2. berechnet!

Alle angegebenen Masse sind in mm. Alle Masse gelten für die VLI Standardausführungen.