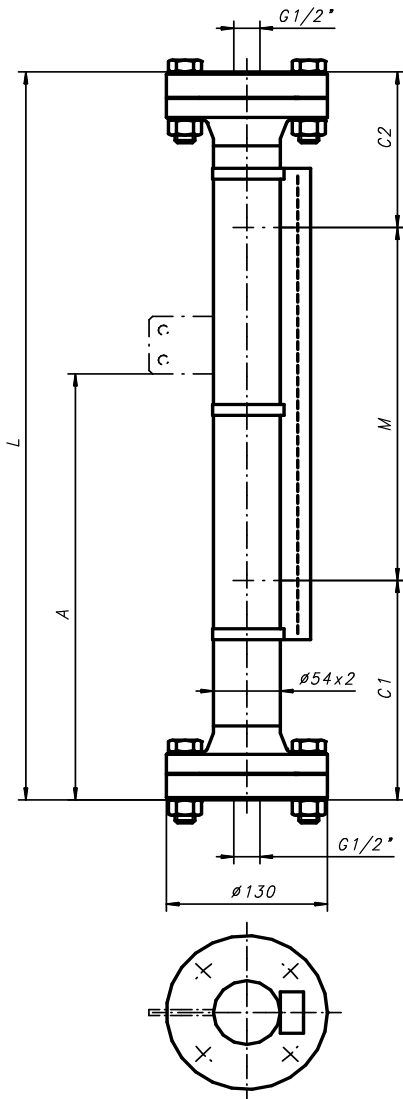


Standard Baureihe 50

Typ: 32755-B

Das Design entspricht DGRL 2014/68/EU und den harmonisierten Standards

Standard:



Schwimmer Auslauf oben / unten:

	C1:	C2:
Standard	190	140
C1 & C2 kürzer oder länger, falls ausserhalb des Standardbereichs oder mit Dämpfungsfedern		

Bestelldaten:

Kunde:	Project:
Kundenbestellnummer:	
Anzahl:	Tag Nr.:

Betriebsdaten:

Flüssigkeit:		
Dichte:	≥ 0.55g/cm3	g/cm3:
Viskosität:	≤ 600cSt	cSt:
Betriebsdruck:	max. 50bar(g) @ 20°C *1)	bar(g):
Berechnungsdruck:	"	bar(g):
Betriebsstemperatur:	-80°C ... +400°C *1)	°C:
Berechnungstemperatur:	"	°C:
Anschlusslänge "L":	max. 5800mm (einteilige Ausf.)	mm:

Design and Materials:

Schwimmergehäuse:	316/316L	Schrauben und Muttern:	A2-70, ISO 3506
Schwimmer:	Ti Legierung (Standard)	Typ Nr.:	37943-2 / -3 / -4
		Typ Nr.:	

für andere Materialien und Dichten ist das Schwimmer Auswahlidiagramm zu berücksichtigen

Dämpfungsfeder oben und unten:	1.4401	No.:	27399	
Dichtungen:	Faserverbund Aramid/NBR (<150°C)	Standard		
	Rein PTFE, gereckt (<250°C)			
	Graphit mit Streckmetalleinlage in SS 316 (<400°C)			

Prozess Anschlüsse:

Anschlussgewinde:		Standard	
- Innengewinde G1/2" (ISO 7-1 / ISO 228-1), ohne Stopfen			
- andere Anschlussgewinde, siehe Preisliste			

Anzeigeschiene:

PC, IP65 (<150°C)	Flügel: rot-silber	No.:	34837	Standard	
PC, IP68, Schutzgas (<150°C)	Flügel: rot-silber	No.:	41008		
Al/PC, IP54 (<250°C)	Flügel: rot-silber	No.:	34560		
Al/Glas, IP54 (<400°C)	Flügel: schwarz-silber	No.:	37100		
Spezial	Flügel:	No.:			

Extras (siehe Montageanleitung Spez: 20010501):

Befestigungsglasche Nr. 26936:	Mass "A" [mm]:	
Magnet-Schalter:	Anzahl:	Typ:
Messwertgeber:	Auflösung [mm]:	Typ:
	Messlänge elektrisch Mel. [mm]:	
Konverter:	Typ:	
Weitere Extras:		

Werkstoffnachweis und Zertifikate:

EN10204:2004-3.1 Zertifikat für Schwimmerkammer und verwendete Materialien	
--	--

Spezielle Ausführung, Bemerkungen:

Bemerkungen:

*1) Siehe Drucktemperaturkurve. Die niedrigste Druck-Temperaturkurve eines Anschlussflansches oder Bauteiles bestimmt den Einsatzbereich!!
Alle angegebenen Masse sind in mm. Alle Masse gelten für die VLI Standardausführungen

Alle angegebenen Masse sind in mm. Alle Masse gelten für die VLI Standardausführungen