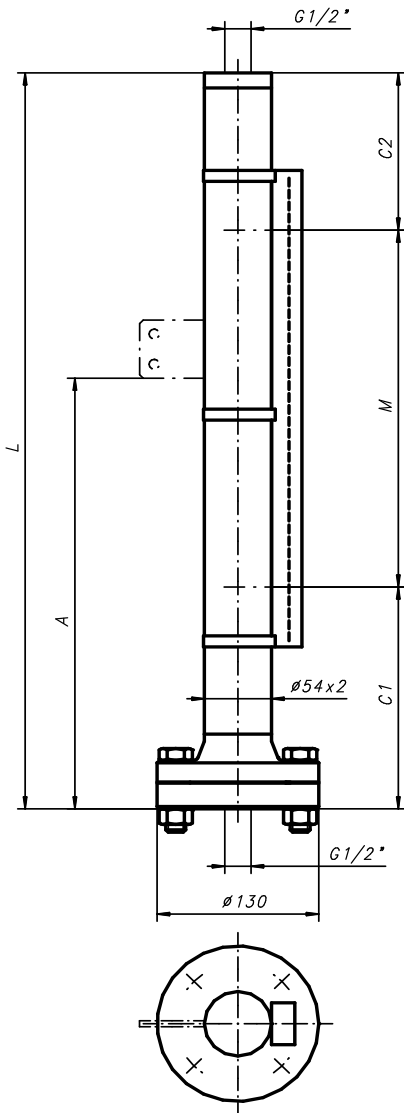


# Standard Baureihe 50

Typ: 32755-A

Das Design entspricht DGRL 2014/68/EU und den harmonisierten Standards

Standard:



**Schwimmer Auslauf oben / unten:**

	<b>C1:</b>	<b>C2:</b>
Standard	190	135

C1 & C2 kürzer oder länger, falls ausserhalb des Standardbereichs oder mit Dämpfungsfedern

**Bestelldaten:**

Kunde:  Project:   
 Kundenbestellnummer:   
 Anzahl:  Tag Nr.:

**Betriebsdaten:**

Flüssigkeit:   
 Dichte:  $\geq 0.55\text{g/cm}^3$  g/cm3:   
 Viskosität:  $\leq 600\text{cSt}$  cSt:   
 Betriebsdruck: max. 50bar(g) @ 20°C \*1) bar(g):   
*Berechnungsdruck:* " bar(g):   
 Betriebstemperatur: -80°C ... +400°C \*1) °C:   
*Berechnungstemperatur:* " °C:   
 Anschlusslänge "L": max. 5800mm (einteilige Ausf.) mm:

**Design and Materials:**

Schwimmergehäuse: 316/316L Schrauben und Muttern: A2-70, ISO 3506  
 Schwimmer: Ti Legierung (Standard) Typ Nr.: **37943-2 / -3 / -4**  
 Typ Nr.:

für andere Materialien und Dichten ist das Schwimmer Auswahlidiagramm zu berücksichtigen

Dämpfungsfeder oben und unten, 1.4401 No.: 27399   
 Dichtungen: Faserverbund Aramid/NBR (<150°C) Standard   
 Rein PTFE, gereckt (<250°C)   
 Graphit mit Streckmetalleinlage in SS 316 (<400°C)

**Prozess Anschlüsse:**

**Anschlussgewinde:**  
 - Innengewinde G1/2" (ISO 7-1 / ISO 228-1), ohne Stopfen   
 - andere Anschlussgewinde, siehe Preisliste

**Anzeigeschiene:**

PC, IP65 (<150°C)	Flügel: rot-silber	No.: 34837	Standard <input type="checkbox"/>
PC, IP68, Schutzgas (<150°C)	Flügel: rot-silber	No.: 41008	<input type="checkbox"/>
Al/PC, IP54 (<250°C)	Flügel: rot-silber	No.: 34560	<input type="checkbox"/>
Al/Glas, IP54 (<400°C)	Flügel: schwarz-silber	No.: 37100	<input type="checkbox"/>
Spezial	Flügel: <input type="text"/>	No.: <input type="text"/>	<input type="checkbox"/>

**Extras (siehe Montageanleitung Spez: 20010501):**

Befestigungslasche Nr. 26936:  Mass "A" [mm]:   
 Magnet-Schalter: Anzahl:  Typ:   
 Messwertgeber: Auflösung [mm]: **5 / 10** Typ:   
 Messlänge elektrisch Mel. [mm]:   
 Konverter: Typ:   
 Weitere Extras:

**Werkstoffnachweis und Zertifikate:**

EN10204:2004-3.1 Zertifikat für Schwimmerkammer und verwendete Materialien

**Spezielle Ausführung, Bemerkungen:**

**Bemerkungen:**

\*1) Siehe Drucktemperaturkurve. Die niedrigste Druck-Temperaturkurve eines Anschlussflansches oder Bauteiles bestimmt den Einsatzbereich!!  
 Alle angegebenen Masse sind in mm. Alle Masse gelten für die VLI Standardausführungen

Alle angegebenen Masse sind in mm. Alle Masse gelten für die VLI Standardausführungen