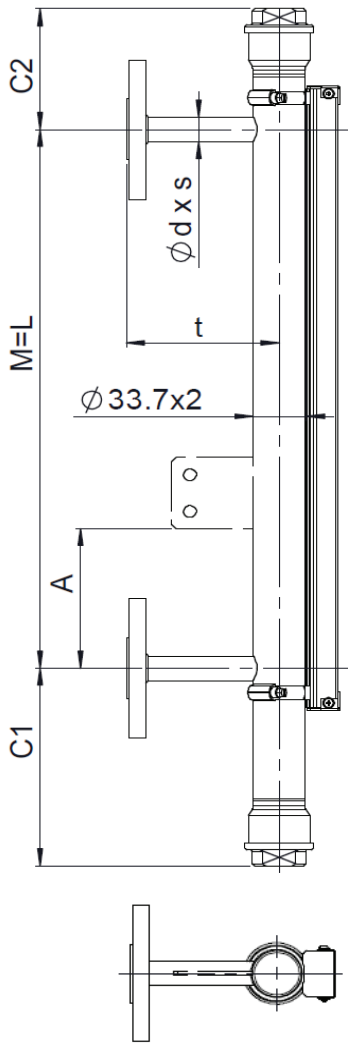


Smart Line 50

Typ: 34000-O

Das Design entspricht DGRL 2014/68/EU und den harmonisierten Standards



Bestelldaten:

Kunde: Projekt:
 Kundenbestellnummer:
 Anzahl: Tag nr.:

Betriebsdaten:

Flüssigkeit:
 Dichte: $\geq 0.60\text{g/cm}^3$ g/cm³:
 Viskosität: $\leq 150\text{cSt}$ cSt:
 Betriebsdruck: max. 50bar(g) @ 20°C *1) bar(g):
 Berechnungsdruck: " bar(g):
 Betriebstemperatur: -80°C ... +250°C *1) °C:
 Berechnungstemperatur: " °C:
 Anschlusslänge "L": max. 5600mm (einteilige Ausf.) mm:

Design und Werkstoffe:

Schwimmergehäuse: 316/316L
 Schwimmer: 316L (Standard) Typ: **34333 / 35615 / 33115/xx**
 NBR Typ: **38578/0.6 / 0.8 / 0.9**
 NBR Typ: **41622/1.0**

für andere Materialien und Dichten ist das Schwimmer Auswahl-Diagramm zu berücksichtigen

Dämpfungsfeder oben und unten, 1.4310 Nr.: 30309
 Dichtungen: Faserverbund Aramid/NBR (<150°C) Standard
 Rein PTFE unverstärkt (<250°C)
 Graphit mit Streckmetalleinlage in SS 316/316L (<400°C)

Prozess Anschlüsse:

EN-Anschlussflansche acc. EN1092-1 (Standard): DN15:
 - EN1092-1/01 B1/DNxx/PN40/316L DN20:
 - Glatter Flansche, RF, Rz=12,5 ... 50µm, gedreht DN25:

ANSI/class150 (= ISO/PN20) - Anschlussflansche ANSI 1/2" resp. ISO DN15 :
 - ANSI/ASME B16.5 / ISO-DIS7005-1.2, Typ 01/B1 ANSI 3/4" resp. ISO DN20 :
 - Glatter Flansche, RF SF, Rz=12,5 ... 50µm, gedreht ANSI 1" resp. ISO DN25 :

ANSI/class300 (= ISO/PN50) - Anschlussflansche ANSI 1/2" resp. ISO DN15 :
 - ANSI/ASME B16.5 / ISO-DIS7005-1.2, Typ 01/B1 ANSI 3/4" resp. ISO DN20 :
 - Glatter Flansche, RF SF, Rz=12,5 ... 50µm, gedreht ANSI 1" resp. ISO DN25 :

Andere Anschlüsse

Schwimmer Auslauf unten/oben:

Dichte g/cm ³ :	C1:	C2:
SS ≥ 0.6 und < 0.7	350	85
SS ≥ 0.7 und < 0.8	250	85
SS ≥ 0.8 und < 1	180	85
SS ≥ 1	140	85
NBR ≥ 0.55	100	85

C1 & C2 kürzer oder länger, falls ausserhalb des Standardbereichs oder mit Dämpfungsfedern

Standard Flanschanschlüsse:

	EN	ANSI/ISO
Stutzen Abmessungen, d*s:		
DN15:	17.2*1.6	17.2*1.6
DN20:	17.2*1.6	17.2*1.6
DN25:	17.2*1.6	17.2*1.6
\geq DN32:	17.2*1.6	17.2*1.6
Mass t:		
DN15:	100	100
DN20:	100	100
DN25:	100	100
\geq DN32:	auf Anfrage 2)	

Anzeigeschiene:

PC, IP65 (<150°C) Flügel: rot-silber Nr.: 34837 Standard
 PC, IP68, Schutzgas ($\leq 150^\circ\text{C}$) Flügel: rot-silber Nr.: 41008
 Al/PC, IP54 (<250°C) Flügel: rot-silber Nr.: 34560
 Al/Glas, IP54 (<400°C) Flügel: schwarz-silber Nr.: 37100
 316L, IP67 (<250°C) Flügel: rot-silber Nr.: 42403
 316L, IP67 (<400°C) Flügel: schwarz-silber Nr.: 42404
 Spezial Flügel: Nr.:

Extras (siehe Montageanleitung Spez. 20010501)

Befestigungsglasche Nr. 26936: Mass "A" [mm]:
 Magnet-Schalter: Anzahl: Typ:
 Messwertgeber: Auflösung [mm]: **5 / 10** Typ:
 Messlänge elektrisch Mel. [mm]:
 Konverter: Typ:
 Weitere Extras:

Werkstoffnachweis und Zertifikate:

EN10204:2004-3.1 wichtige drucktragende Teile gemäss DGRL

Spezielle Ausführung, Bemerkungen:

Bemerkungen:

*1) Siehe Drucktemperaturkurve. Die niedrigste Druck-Temperaturkurve eines Anschlussflansches oder Bauteiles bestimmt den Einsatzbereich!!
 Der Prüfdruck wird gemäss WEKA Anweisung WEKA AW 2.1.2. berechnet
 *2) Normalerweise 100mm, abhängig von der Flanschgrösse

Alle angegebenen Masse sind in mm. Alle Masse gelten für die VLI Standardausführungen