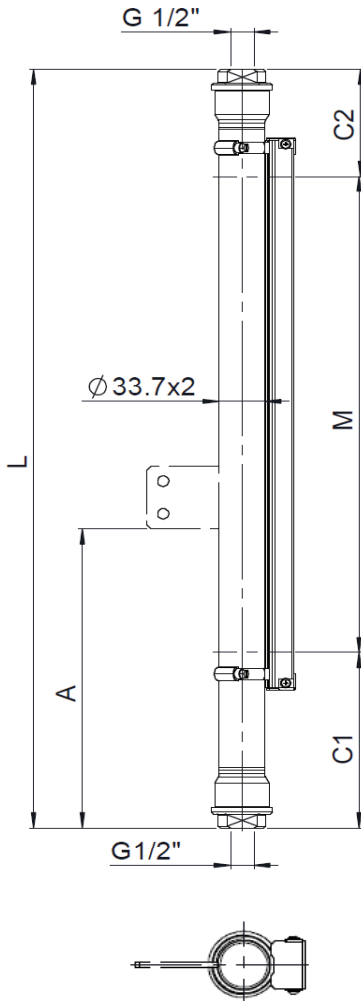


### Smart Line 50

Typ: 34000-B

Das Design entspricht DGRL 2014/68/EU und den harmonisierten Standards



**Bestelldaten:**

Kunde:  Projekt:   
 Kundenbestellnummer:   
 Anzahl:  Tag nr.:

**Betriebsdaten:**

Flüssigkeit:   
 Dichte  $\geq 0.60\text{g/cm}^3$  g/cm<sup>3</sup>:   
 Viskosität  $\leq 150\text{cSt}$  cSt:   
 Betriebsdruck: max. 50bar(g) @ 20°C \*1) bar(g):   
*Berechnungsdruck:* " bar(g):   
 Betriebstemperatur: -80°C ... +250°C \*1) °C:   
*Berechnungstemperatur:* " °C:   
 Anschlusslänge "L": max. 5800mm (einteilige Ausf.) mm:

**Design und Werkstoffe:**

Schwimmergehäuse: 316/316L  
 Schwimmer: 316L (Standard) Typ: **34333 / 35615 / 33115/xx**  
 NBR Typ: **38578/0.6 / 0.8 / 0.9**  
 NBR Typ: **41622/1.0**

für andere Materialien und Dichten ist das Schwimmer Auswahl diagramm zu berücksichtigen

Dämpfungsfeder oben und unten, 1.4310 Nr.: 30309   
 Dichtungen: Faserverbund Aramid/NBR (<150°C) Standard   
 Rein PTFE unverstärkt (<250°C)   
 Graphit mit Streckmetalleinlage in SS 316/316L (<400°C)

**Prozess Anschlüsse:**

**Anschlussgewinde:**  
 - Innengewinde G1/2" (ISO 7-1 / ISO 228-1), ohne Stopfen   
 - andere Anschlussgewinde, siehe Preisliste

**Schwimmer Auslauf unten/oben:**

Dichte g/cm <sup>3</sup> :	C1:	C2:
SS $\geq 0.6$ und $< 0.7$	350	85
SS $\geq 0.7$ und $< 0.8$	250	85
SS $\geq 0.8$ und $< 1$	180	85
SS $\geq 1$	140	85
NBR $\geq 0.55$	100	85

C1 & C2 kürzer oder länger, falls ausserhalb des Standardbereichs oder mit Dämpfungsfedern

**Anzeigeschiene:**

PC, IP65 (<150°C)	Flügel: rot-silber	Nr.: 34837	Standard <input type="checkbox"/>
PC, IP68, Schutzgas ( $\leq 150^\circ\text{C}$ )	Flügel: rot-silber	Nr.: 41008	<input type="checkbox"/>
Al/PC, IP54 (<250°C)	Flügel: rot-silber	Nr.: 34560	<input type="checkbox"/>
Al/Glas, IP54 (<400°C)	Flügel: schwarz-silber	Nr.: 37100	<input type="checkbox"/>
316L, IP67 (<250°C)	Flügel: rot-silber	Nr.: 42403	<input type="checkbox"/>
316L, IP67 (<400°C)	Flügel: schwarz-silber	Nr.: 42404	<input type="checkbox"/>
Spezial	Flügel: <input type="text"/>	Nr.: <input type="text"/>	<input type="checkbox"/>

**Extras** (siehe Montageanleitung Spez. 20010501)

Befestigungslasche Nr. 26936:  Mass "A" [mm]:   
 Magnet-Schalter: Anzahl:  Typ:   
 Messwertgeber: Auflösung [mm]: **5 / 10** Typ:   
 Messlänge elektrisch Mel. [mm]:   
 Konverter: Typ:   
 Weitere Extras:

**Werkstoffnachweis und Zertifikate:**

EN10204:2004-3.1 wichtige drucktragende Teile gemäss DGRL

**Spezielle Ausführung, Bemerkungen:**

**Bemerkungen:**

\*1) Siehe Drucktemperaturkurve. Die niedrigste Druck-Temperaturkurve eines Anschlussflansches oder Bauteiles bestimmt den Einsatzbereich!!  
 Der Prüfdruck wird gemäss WEKA Anweisung WEKA AW 2.1.2. berechnet

Alle angegebenen Masse sind in mm. Alle Masse gelten für die VLI Standardausführungen