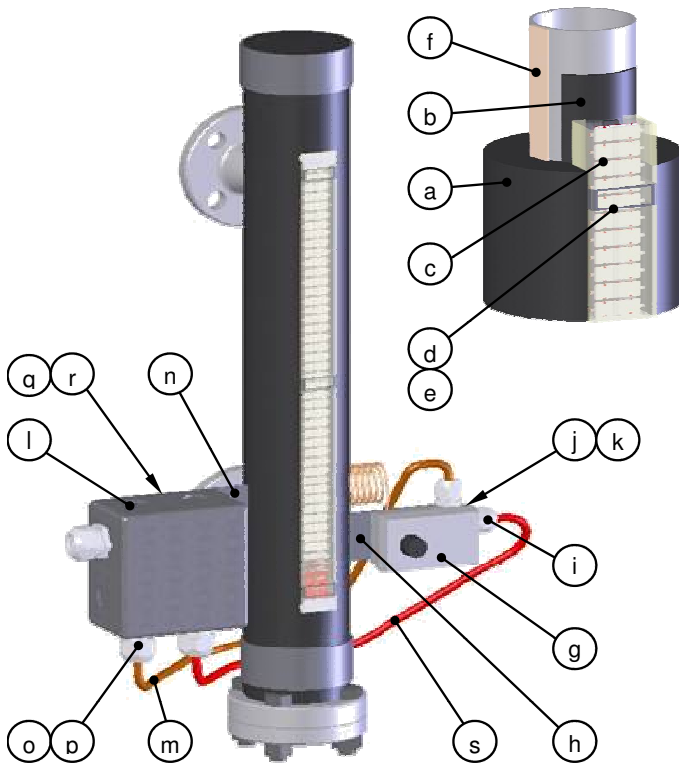


70 Begleitheizung (mit Regelgerät)



Ausführungen möglich für:

- Standard-Anzeiger (23614, 34300, 32755)
- Hochdruck-Anzeiger (36800, 26411, 25683, 32806)
- Petro-Anzeiger
- Kunststoff-Anzeiger
- Übertankanzeiger (basierend auf 23614)

Technische Angaben:

- Mediumtemperatur 1*) -40 ... +60 °C
- Temperaturdifferenz ΔT 2*) siehe Diagramm
- Relative Luftfeuchte siehe Diagramm
- Umgebungstemperatur -30 ... +40 °C

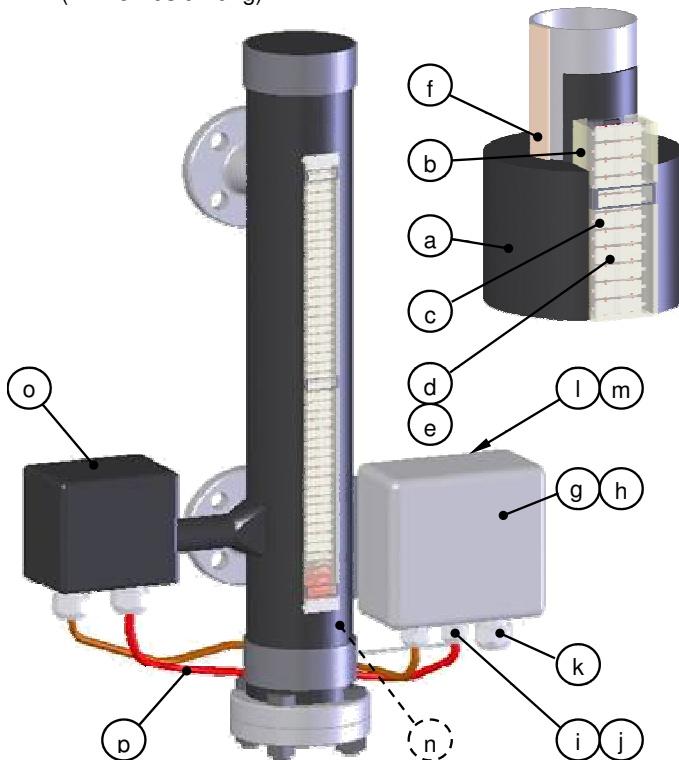
Werkstoffe/Art.-Nr.:

a Isolation 3*)	synth. Kautschuk	diverse
b Band (3xM+0,8m)	synth. Kautschuk	83174
c Schutzschlauch	Polyolefin	80769
d Bügel	304	36625
e Schlauchschelle 5*)	304	diverse
f Wärmekabel RFEF	FEP	85214
g Temperatur-Regelgerät MS 95	PPO mod./316L	84676
h Anbauplatte	316/316L	39825
i Verschraubung M16x1,5 (2x)	PA grau	84637
j 6-kt. Schraube M5x12 (2x)	A4	80539
k 6-kt. Mutter M5 (2x)	A4	80631
l Anschlusskasten JB-82	PC, grau	85212
m Anschlussgarnitur C25-100 (2x)	-	84771
n Anbauplatte	316/316L	36037
o Verschraubung M20x1,5 (2x)	PA grau	85414
p Gegenmutter M20 (2x)	PA grau	85415
q Zyl.-Schraube M4x16 (4x)	A4	80573
r 6-kt. Mutter M4 (4x)	A4	80630
s Silikonkabel rot (0,65m)	-	83413

Bestellbezeichnung:

20060307/70

80 Begleitheizung (mit Regelgerät)
(EEx e Ausführung)



Ausführungen möglich für:

- Standard-Anzeiger (23614, 34300, 32755)
- Hochdruck-Anzeiger (36800, 26411, 25683, 32806)
- Petro-Anzeiger
- Kunststoff-Anzeiger
- Übertankanzeiger (basierend auf 23614)

Technische Angaben:

- Mediumtemperatur 1*) -20 ... +50 °C
- Temperaturdifferenz ΔT 2*) siehe Diagramm
- Relative Luftfeuchte siehe Diagramm
- Umgebungstemperatur 0 ... +40 °C

Werkstoffe/Art.-Nr.:

a Isolation 3*)	synth. Kautschuk	diverse
b Band (3xM+0,8m)	synth. Kautschuk	83174
c Schutzschlauch	Polyolefin	80769
d Bügel	304	36625
e Schlauchschelle 5*)	304	diverse
f Heizband 10BTV2-CR	PFA	84674
g Temperatur-Regelgerät	Polyester, Edelstahl	85213
Typ RAYSTAT-EX-04		
h Anbauplatte	316/316L	39825
i Verschraubung M20x1,5 (2x)	PA grau	85414
j Gegenmutter M20x1.5 (1x)	PA grau	85415
k Verschraubung M25x1.5 (3x)	PA grau	85426
l Zyl.-Schraube M4x16 (4x)	A4	80573
m 6-kt. Mutter M4 (4x)	A4	80630
n Endabschlusset E-03	-	84677
o Anschlusskasten JBS-100-E	GFK, schwarz	84675
p Silikonkabel rot (0,65m)	-	83413

Bestellbezeichnung:

20060307/80

Erläuterungen:

- 1*) Temperatur der Flüssigkeit im VLI, wird durch den Temperaturbereich der Anbauteile (Schalter, Transmitter, usw.) z.T. eingeschränkt
- 2*) Temperaturdifferenz zwischen Betriebs- und Umgebungstemperatur
- 3*) Isolationen für unterschiedliche Standrohr-Ø verfügbar
- 5*) Verschiedene Schlauchschellen für unterschiedliche Standrohr-Ø verfügbar