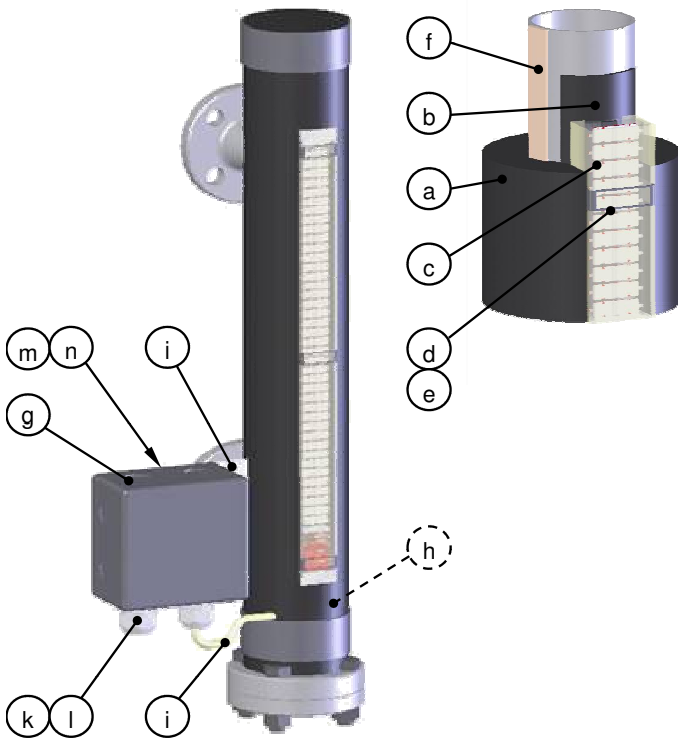


50 **Selbstbegrenzende Begleitheizung** (als Frostschutz)



**Ausführungen möglich für:**

- Standard-Anzeiger (23614, 34300, 32755)
- Hochdruck-Anzeiger (36800, 26411, 25683, 32806)
- Petro-Anzeiger
- Kunststoff-Anzeiger
- Übertankanzeiger (basierend auf 23614)

**Technische Angaben:**

Mediumtemperatur 1*)	-40 ... +140 °C
Temperaturdifferenz ΔT 2*)	siehe Diagramm
Relative Luftfeuchte	siehe Diagramm
Umgebungstemperatur	-35 ... +115 °C

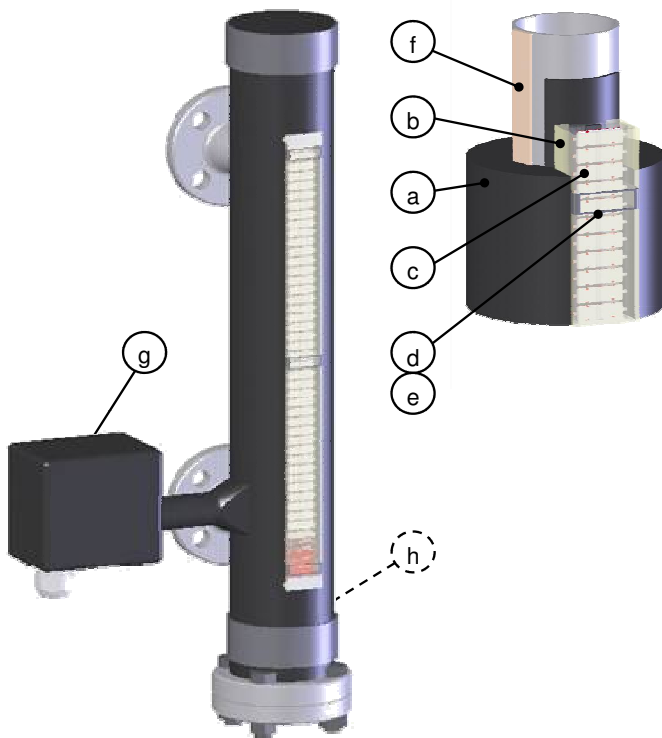
**Werkstoffe/Art.-Nr.:**

a Isolation 3*)	synth. Kautschuk	diverse
b Band (3xM+0,8m)	synth. Kautschuk	83174
c Schutzschlauch	Polyolefin	80769
d Bügel	304	36625
e Schlauchschelle 5*)	304	diverse
f Heizband 10BTV2-CR	PFA	84674
g Anschlusskasten JB-82	PC, grau	85212
h Endabschlusset E-03	-	84677
i Anschlussgarnitur C25-100	-	84771
j Anbauplatte	316/316L	39825
k Verschraubung M20x1,5 (2x)	PA grau	85414
l Gegenmutter M20 (2x)	PA grau	85415
m Zyl.-Schraube M4x16 (4x)	A4	80573
n 6-kt. Mutter M4 (4x)	A4	80630

**Bestellbezeichnung:**

20060307/50

60 **Selbstbegrenzende Begleitheizung** (als Frostschutz)  
(EEx e Ausführung)



**Ausführungen möglich für:**

- Standard-Anzeiger (23614, 34300, 32755)
- Hochdruck-Anzeiger (36800, 26411, 25683, 32806)
- Petro-Anzeiger
- Kunststoff-Anzeiger
- Übertankanzeiger (basierend auf 23614)

**Technische Angaben:**

Mediumtemperatur 1*)	-40 ... +60 °C
Temperaturdifferenz ΔT 2*)	siehe Diagramm
Relative Luftfeuchte	siehe Diagramm
Umgebungstemperatur	-40 ... +40 °C

**Werkstoffe/Art.-Nr.:**

a Isolation 3*)	synth. Kautschuk	diverse
b Band (3xM+0,8m)	synth. Kautschuk	83174
c Schutzschlauch	Polyolefin	80769
d Bügel	304	36625
e Schlauchschelle 5*)	304	diverse
f Heizband 10BTV2-CR	PFA	84674
g Anschlusskasten JBS-100-E	GFK, schwarz	84675
h Endabschlusset E-03	-	84677

**Bestellbezeichnung:**

20060307/60

**Erläuterungen:**

- 1\*) Temperatur der Flüssigkeit im VLI, wird durch den Temperaturbereich der Anbauteile (Schalter, Transmitter, usw.) z.T. eingeschränkt
- 2\*) Temperaturdifferenz zwischen Betriebs- und Umgebungstemperatur
- 3\*) Isolationen für unterschiedliche Standrohr-Ø verfügbar
- 5\*) Verschiedene Schlauchschellen für unterschiedliche Standrohr-Ø verfügbar